



home**fi**bre

# Ihr Heimnetzwerk

mit Lichtwellenleiter verbunden,  
das ist die Technik mit Zukunft



Der Breitband oder Glasfaser Anschluss kann in Ihrer Wohnung oder in Ihrem Haus optimal weitergeführt werden. Mit der modernsten „Kunststoff-Glasfaser“ (Polymer Optische Faser) wird im Haus ein zukunftssicheres Heimnetzwerk installiert. Der Lichtwellenleiter garantiert potentialfreie (z.B. Blitzschutz), sichere und strahlungsfreie Netzwerkverbindungen. Das Netzwerk entspricht den steigenden Anforderungen an die zukunftssichere Vernetzung neuer Geräte und Dienste. Netzwerkkomponenten wie Datensteckdosen und WLAN-Access-Points werden in die Elektroinstallation integriert. Es gibt keine freiliegenden Kabel und weniger Staubfänger.



## Verkabelt, Mobil oder beides

Die Übertragung über das optische Homefibre Kabel erzeugt keine elektromagnetische Strahlung. Geräte wie Fernseher, Kameras, PC, Heimserver u.dgl. werden über Homefibre Kabel vernetzt. Möchten Sie drahtlose Übertragung nutzen oder optimieren, können Sie Ihr WLAN über Unterputz WLAN-Access-Points in der Wohnung erweitern. Der WLAN Betrieb kann zeitlich programmiert werden (z.B. um es in der Nacht auszuschalten). Die elektromagnetische Strahlung kann reduziert oder optimiert werden, ganz nach Ihren persönlichen Bedürfnissen.



## Rundum wohlfühlen ...

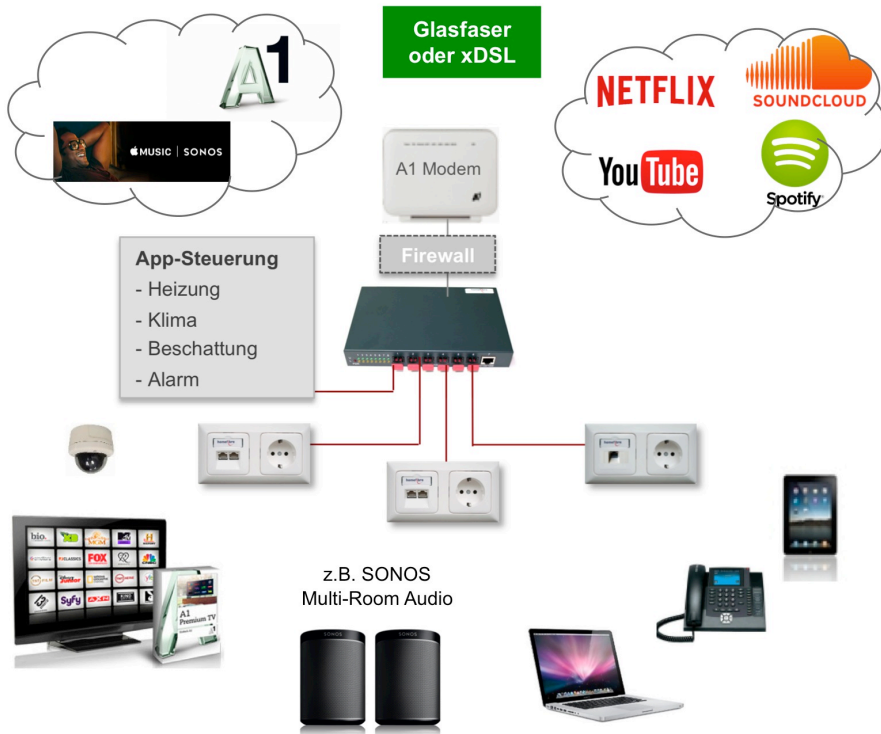
- mit dem Homefibre Netzwerk genießen Sie optimale Vernetzung
- ohne Elektromog und Störstrahlung
- ein optisches Netzwerk zählt technisch zu den sichersten Netzwerken



## Energiebewusst leben

Die Übertragung von digitalen Signalen über Lichtwellenleiter verschwendet keine Energie für die Ausblendung von elektromagnetischen Störungen. Das spart bis zu 80% Energie im Vergleich zu anderen Netzwerktechnologien.

# Internet, IP-TV, Video, Musik, PC und Smart Home optimal vernetzt genießen



## Die Ausstattung

Schon mit einem kleinen 3-Port Switch können Sie einfach und sicher ein Heimnetzwerk installieren. Der optische Switch wird an den Zugangsroutern angeschlossen, die Datensteckdosen werden über das POF Kabel mit dem Switch verbunden.

## Strahlungsfrei ohne WLAN

Jede Datensteckdose hat zwei Datenanschlüsse. An diese können Sie Ihre netzwerkfähigen Geräte anschließen.

## Persönliches WLAN

In Räumen, in denen Sie WLAN nutzen möchten, können Sie einen WLAN Access-Point installieren. Dieser kann über einen PC zeitlich programmiert werden.

## Multimedia und Unterhaltung

Fernsehen, A1-TV, Internet, Spielekonsolen, Stereoanlage, Netzwerkservers, Drucker, etc... können Sie sicher, sauber und schnell über Ihr IP-Heim-Netzwerk vernetzen. Sie genießen Internet, IP-TV, Filme, Bilder und Musik wenn gewünscht auch ohne elektromagnetische Störungen und ohne lästige Unterbrechungen..

# Technik fürs Leben, einfach zu bedienen ökologisch und umweltfreundlich

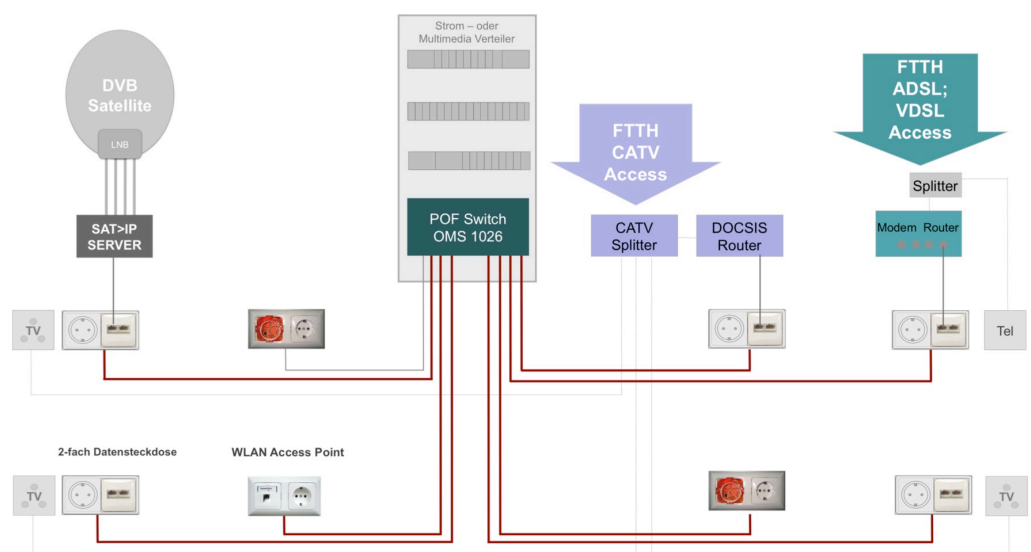
## Das Netzwerk

Das Zugangsnetzwerk kann überall im Haus in das IP-Heimnetzwerk eingespeist werden.

Der POF Switch kann in einem Elektroverteiler oder frei montiert werden.

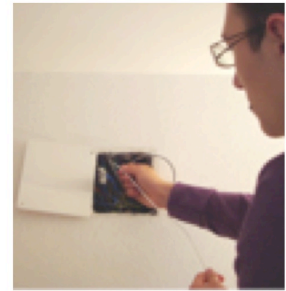
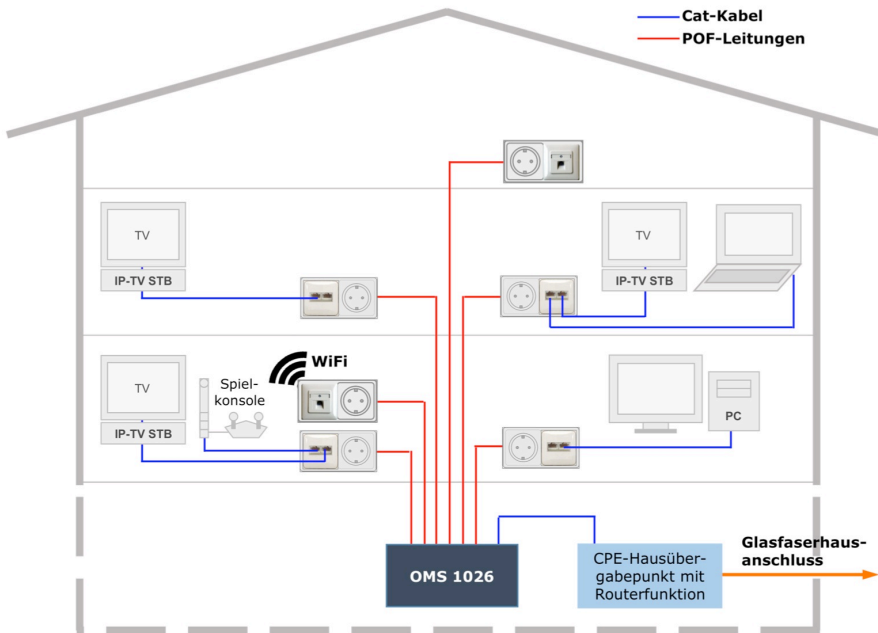
Das POF Kabel kann in die bestehende Elektroinstallation eingezogen werden.

Datensteckdosen und WLAN- Access Points können Aufputz oder Unterputz montiert werden.

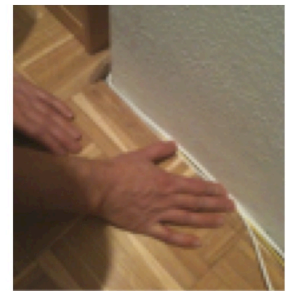




# Einfache Installation ohne Schmutz und Stemmarbeiten

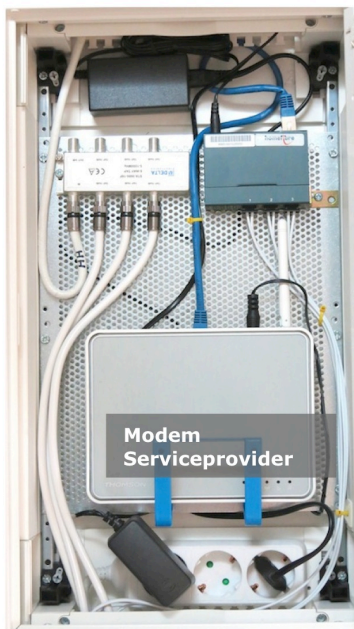


Einzug des POF Kabels über die Elektroinstallation



Verlegung mehrerer POF Kabel hinter der Fussleiste

## Vielfach bewährte Produkte für sichere und stabile Datenübertragung



Einbaubeispiel

### optischer Netzwerk Switch



Optischer POF 6-port Switch 1 Gbps mit 2x RJ45 Port.  
Type: OMS1026RR 220 GIGA



Optischer POF 6-port Switch 100Mbps mit 1x RJ45 Port.  
Type: OMS126S



Optischer POF 3-port Switch 100Mbps mit 1x RJ45 Port.  
Type: OMS113

### 2-fach Datensteckdose



2-fach Datensteckdose 2-Port Switch 1 Gbps  
240 V Anschluss  
Type: OMS1021UP-220 GIGA



2-fach Datensteckdose 2-Port Switch 100 Mbps  
240 V Anschluss  
Type: OMS121UP



Einbaubeispiel

### WLAN Access Point



WLAN Access Point  
Type: OMA111WLAN  
1 WLAN 1 x RJ45 Anschluss;  
240V Anschluss;  
WLAN programmierbar und abschaltbar



Einbaubeispiel

## Weniger ist oft Mehr ...

mit dem Homefibre System!

- weniger Installationsaufwand
- mehr Netzwerk Anschlüsse
- mehr Zukunftssicherheit
- mehr Zuverlässigkeit
- mehr Flexibilität
- mehr Mobilität
- mehr Effizienz

### **homefibre digital network gmbh**

9800 Spittal a.d.Drau - Fratresstrasse 20

Österreich

Web: [www.homefibre.at](http://www.homefibre.at)

E-Mail: [welcome@homefibre.at](mailto:welcome@homefibre.at)

Tel: +43 4762 35391 - Fax: +43 4762 42780

### **Büro Wien:**

Erzherzog Karl-Strasse 131; 1220 Wien

Tel: +43 664 4215407