

Internet-TV Smart Home HDTV Breitband Optisches Netzwerk mit Glasfaser Büro POF Sicherheit Multimedia



Praxisbericht
In-Haus Zugangnetzwerk
Gewerbenetzwerk
Arzt-Praxis

homeibre



Optisches Breitband Zugangsnetzwerk mit POF

DAS PROJEKT:

Vertikale Zugangsverkabelung für einen schnellen Breitbandanschluss für Triple-Play Service (Internet, VoIP, IP-TV) in Basel (CH).

Die Herausforderung:

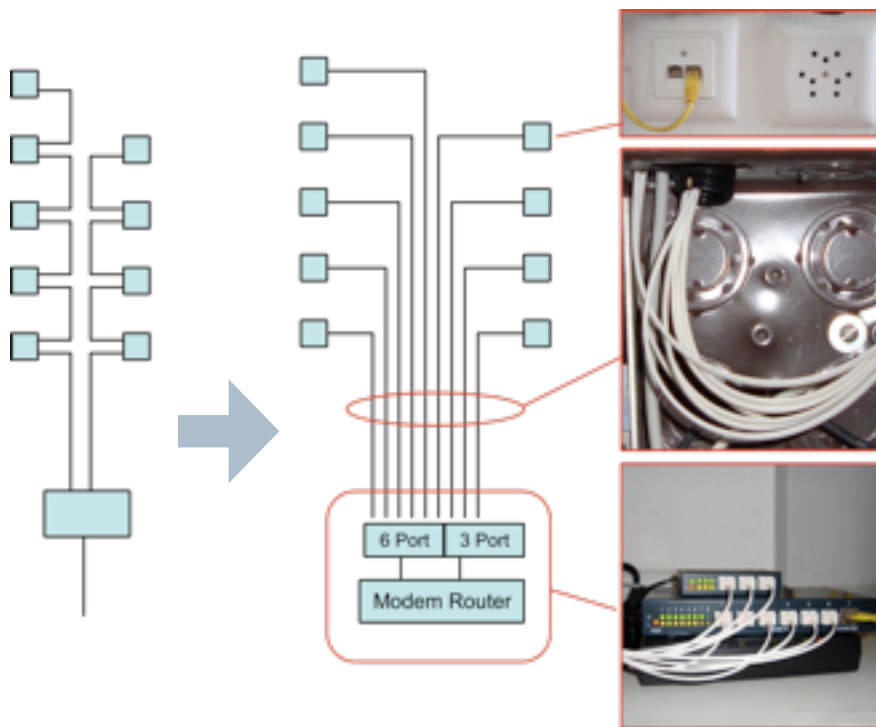
Installation eines sternförmigen Zugangsnetzwerkes ohne grobe Umbauarbeiten.

Die Lösung:

Nutzung der bestehenden alten Telefon-Baumverrohrung. Ersatz eines durchgeschlauferten Telefonkabels durch sternförmige Verkabelung mit POF Kabel.

Ausführender Projektpartner:
Firma OSS Informatik AG

Hr. Jean Ziegler



Bestand Installation:

Telefonsteckdosen in Baumstruktur hinter-einander geschaltet.

Nachteil: Keine unabhängige 100Mbps Breitband Anbindung pro Apartment möglich.

Die neue Lösung:

Anstatt der Telefonleitung werden pro Apartment ein-, in drei Fällen sogar zwei POF Kabel sternförmig vom Keller in die Wohnung installiert.

Die Nachinstallation konnte ohne baulich aufwendige Sanierungsarbeiten durchgeführt werden. Die bestehende Rohinstallation (Rohre und Unterputzdosen) wurde optimal genutzt.



SWITCHES

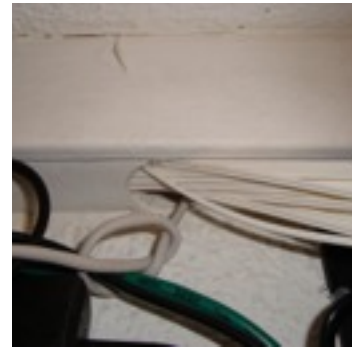
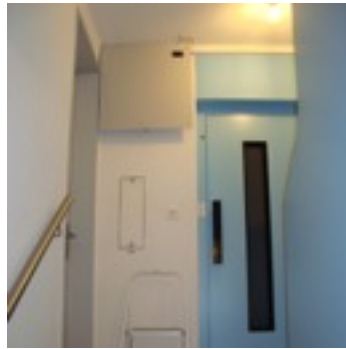
VERTIKALE ZULEITUNG

WOHNUNGSANSCHLUSS

Hinter dem Zugangsmodem wurden die optischen POF Switches installiert. Von dort wird jedes Apartment sternförmig mit einer 100Mbps Leitung versorgt.

Durch den geringen Durchmesser der POF Kabel konnten 9 Leitungen durch ein bestehendes Rohr gezogen werden. Dadurch wurde eine Telefonleitung durch 9 POF Kabel ersetzt und jede Wohnung mit einer separaten Zugangsleitung versorgt.

In jedem Apartment wurde anstatt der alten Telefonanschlussdose ein optischer Unterputz-Switch installiert. Der Switch wird an die neben liegende 230V Steckdose angeschlossen.



DER VERTEILER

DIE KABELZUFÜHRUNG

Die baulichen Rahmenbedingungen für die Montage des Modems und der Switches waren beschränkt.

Auf Grund der platzsparenden Bauweise der optischen Switches und der POF Kabel konnte die Datenverteilung flach hinter einer Abdeckung installiert werden.

In Haus 1 wurden 17 sternförmige Zuleitungen durch die bestehende Telefon-Verrohrung in die Apartments gelegt.



Herr Jean Ziegler, OSS Informatik AG; Basel:

„ Wir hatten über ein Jahr eine Lösung gesucht, wie das Objekt optimal mit Internet und Telefonie versorgt werden kann. Mit den POF Produkten von Homefibre war es möglich, in der bestehenden Rohinstallation eine 100Mbps Stern-Infrastruktur zu realisieren, die bei Bedarf auch auf 1 Gbps erweitert werden kann.“

Ausführender Installationspartner für die Anpassung der Elektroinstallation:





Konditorei - Optisches LAN für ein Kassensystem

DAS PROJEKT:

Die bekannte Konditorei Nussbaumer in Gmünd am Hauptplatz wurde mit einem neuen Kassensystem ausgestattet.

Die Herausforderung:

Installation eines sternförmigen LAN Netzwerkes für Kassa, Drucker und WLAN Access-Point. Installation in einem Altbau. Die einzig möglich Verbindung zum Büro im ersten Stock: die Elektroinstallation.

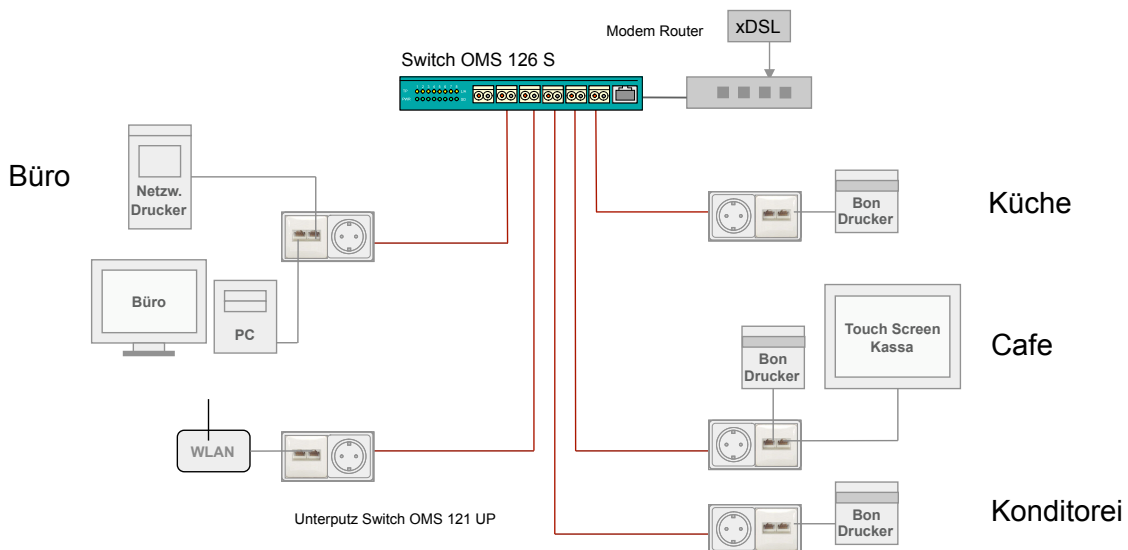
Die Lösung:

Nutzung der bestehenden Elektroinstallation für den Einzug der POF Kabel; Installation von optischen Unterputz- Switches bei den Endgeräten (Kassa, Drucker; WLAN)

Ausführender Projektpartner:

Firma Elektro Pirker; 9853 Gmünd

Installation: Café - Konditorei Nussbaumer; Gmünd



Beschreibung	Type	Menge
Optischer 6 Port Switch + RJ45 Gigabit Ethernet	OMS 126 S - 220	1
Optischer Unterputz Medienkonverter-Switch 100Mbps Plus Abdeckungen und Aufputzrahmen	OMS 121 UP -220	5
Optisches Kabel POF	RH 4002	200 m



KASSA

Die netzwerkfähige Kassa wird über das optische Kabel mit dem zentralen POF Switch im Büro verbunden.



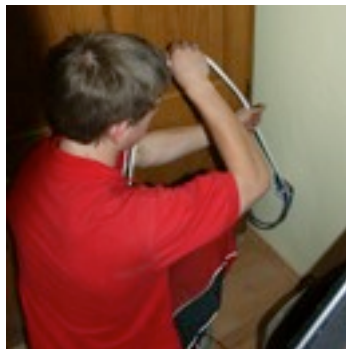
KASSA ZULEITUNG

Das POF Kabel konnte über die Elektro-zuleitung zur Kassa nachinstalliert werden.



BON-DRUCKER ANSCHLUSS

Die Drucker in Küche, Konditorei und Kaffeehaus sind ebenfalls über das optische Kabel und Unterputz - Medienkonverter-Switches in das Netzwerk eingebunden.



POF KABEL EINZUG

Auch die Verbindungsleitungen vom Erdgeschoss ins Büro im ersten Stock konnten über die Elektroinstallation realisiert werden.



Vier POF Kabel wurden durch das bestehende Verbindungsrohr gezogen um eine sternförmige Verteilung zu installieren.



DER OPTISCHE SWITCH

Der optische Switch wurde direkt hinter dem Internet Modem an den Büro-PC angeschlossen.



Herr Wolfgang Pirker; Elektro Pirker

„ Für das neue Kassensystem der Konditorei Nussbaumer sollten Kassa und Drucker mit dem Büro-PC im ersten Stock vernetzt werden. Durch den Einsatz des POF Systems von Homefibre konnten wir 4 Stichleitungen über die bestehende Elektroinstallation einziehen und so ein optimales LAN Netzwerk nachinstallieren.“



Optisches Netzwerk Zahnarzt Praxis

DAS PROJEKT:

Für eine Praxis, die in einem historischen Gebäude eingerichtet wurde, musste über eine bestehende Elektroinstallation eine Verbindung zu einem zentralen Server im Keller installiert werden.

Die Herausforderung:

Als Leerrohr war nur eine 20mm FX-Schlauch Verbindung von der Praxis in den Keller verfügbar, über die 10 Datenleitungen in den Keller gelegt werden sollten.

Die Lösung:

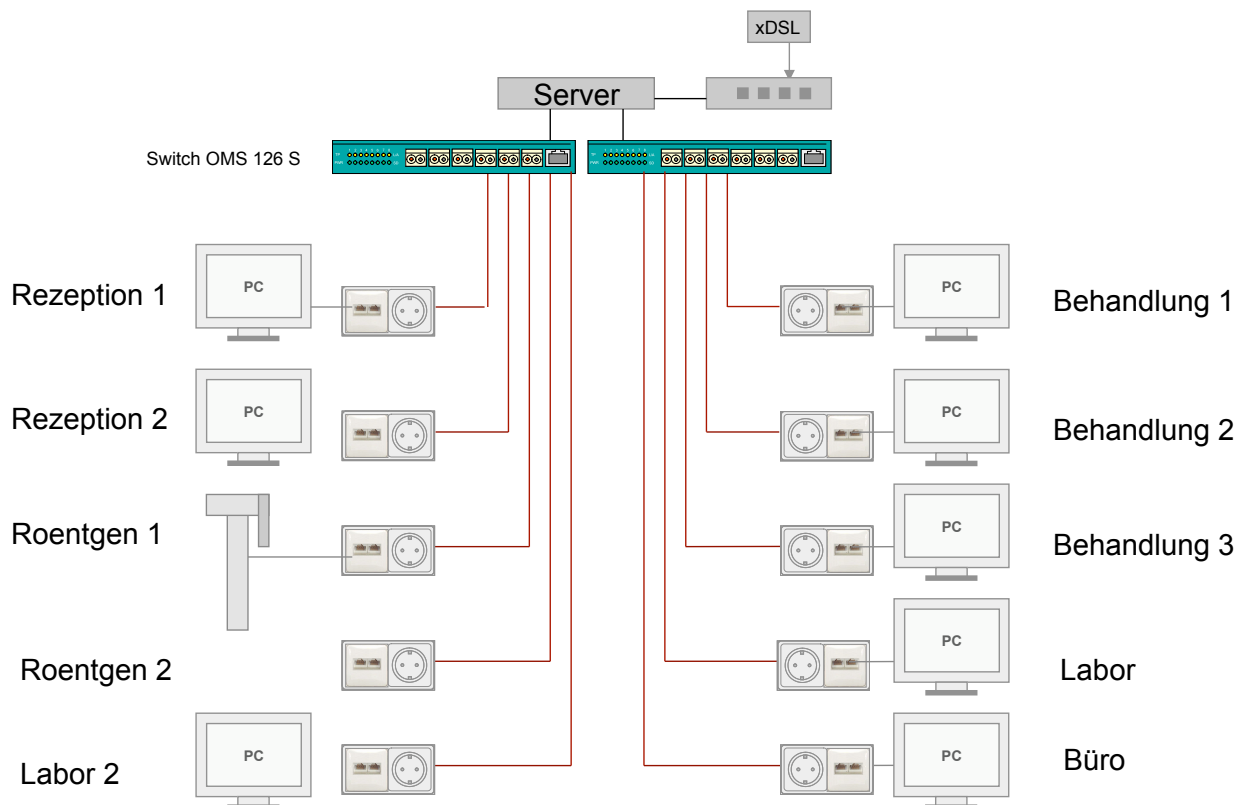
In den 20er FX Schlauch konnten von der Firma Gasser 10 POF Datenleitungen eingezogen werden. In der Ordination wurden 10 Datendosen über den zentralen Switch und den Server im Keller vernetzt.

Ausführender Projektpartner:

Firma Elektro Gasser - Winklern (A)

Hr. Mario Gasser

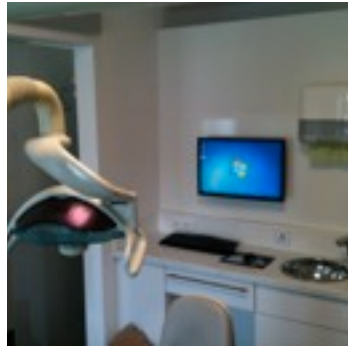
Installation: Zahnarzt Ordination





EMPFANG

Der Empfang ist direkt über das POF Kabel und einen optischen POF 2-fach Unterputz-Switch mit dem Server im Keller verbunden.



BEHANDLUNGSRaum

Auch die Behandlungsräume sowie Büro und Labor sind an das optische Netzwerk angebunden.



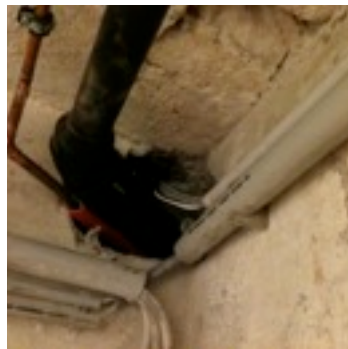
RÖNTGEN UND LABOR

Das Panoramaröntgen und das Kleinbildröntgen haben jeweils eine direkte Anbindung an den zentralen Server im Keller.



DIE NACHINSTALLATION

Das einzige Leerrohr (20mm Durchmesser) konnte problemlos 10 POF Kabel aufnehmen...



...und ermöglicht so die Installation einer Stern-Infrastruktur mit 10x 100Mbps Verbindungen.



DER OPTISCHE SWITCH

Der optische POF Switch wurde direkt an den Ordinationsserver und an das Internetmodem angeschlossen.

Herr Mario Gasser; Elektro Gasser, Winklern

„Auf Grund technischer Änderungen in der Planung der Arzt-Praxis musste der Server und der zentrale Netzwerkschalt von der Praxis in den Keller verlegt werden. Über die vorhandene Installation war es trotz vorgesehener Leerverrohrung nicht möglich 10 Datenkabel (Cat5 oder Cat6) zu installieren. Die Lösung brachte POF. Die dünnen POF Kabel konnten problemlos in einem einzigen Leerrohr eingezogen werden. Zusätzlich hat die optische Verbindung den Vorteil der galvanischen Trennung und erfüllt damit eine Blitzschutz-Funktion der Geräte gegenüber dem Telefonanschluss.“



homefibre digital network gmbh

9800 Spittal /Drau - Fratresstrasse 20
Österreich

Web: www.homefibre.at

Webshop: www.homefibre24.com

E-Mail: welcome@homefibre.at

Tel: +43 4762 35391

Fax: +43 4762 42780

Vertriebspartner Schweiz:



Butronics GmbH

Hr. Jürg Buff

Ahornstr. 11

CH-9105 Schönengrund

Tel: +41 79 688 33 31

butronics@bluewin.ch



Kuster Netcom AG

Mettlenbachstrasse 19

CH-8617 Mönchaltorf

Tel. +41 (0)44 227 60 60

Fax. +41 (0)44 227 60 61

info@kusternetcom.ch

www.kusternetcom.ch



OSS Informatik AG

Hr. Jean Ziegler

Akazienweg 15 - CH-4147 Aesch BL

Tel.: +41 61 413 08 50

Fax: +41 61 413 08 51

jean.ziegler@oss.ch

www.oss.ch



Poly-Projekt GmbH

Gutenbergstr.26 - CH-3011 Bern

Tel.: +41 31 381 63 33

info@poly-projekt.ch

www.poly-projekt.ch